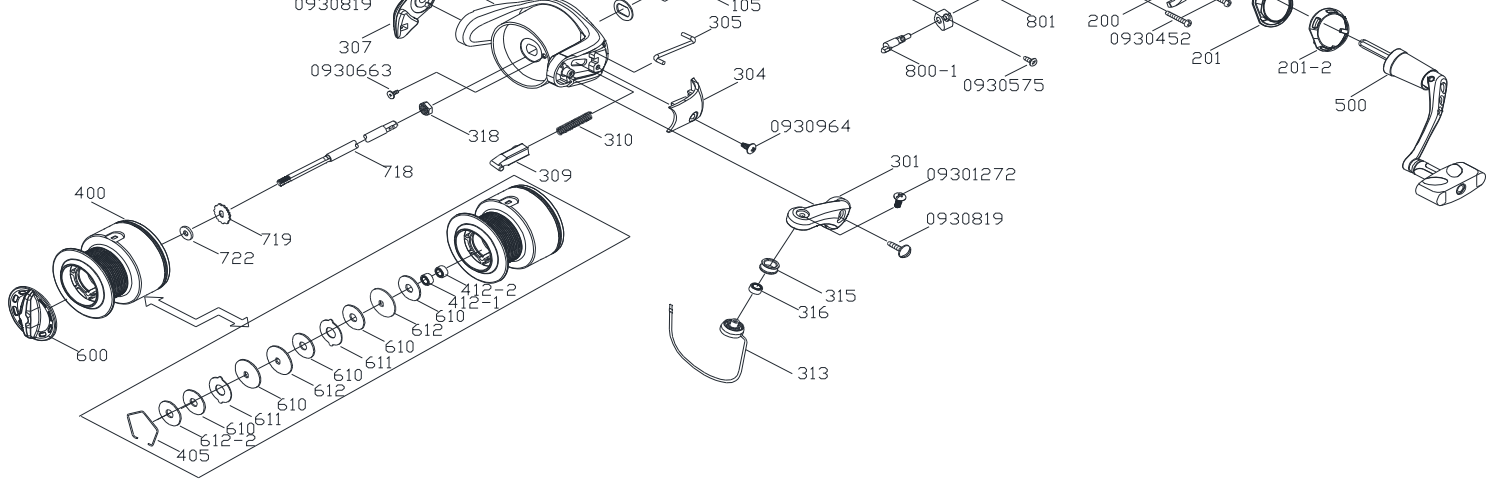


### ANNEXER II 16000 零件清單

插件位置	零件品號	零件名稱	插件位置	零件品號	零件名稱
100	21004313	主體	612-2	26120064	鍵華司
105	0910332	培林固定板	700	27000332	齒盤
105-1	0910396	培林固定板	702	27020343	齒桿
108	21081353	主體後蓋	705	27050073	傳動齒輪
200	22004534	主蓋	708	27080069	滑塊
201	22010063	主蓋飾片	716	27160010	滑塊壓板
201-1	22010064	主體飾片	718	27180614	主軸
201-2	22010642	主蓋飾片上蓋	719	27190005	滴答齒輪
201-3	22010643	主體飾片上蓋	722	27220005	滴答齒輪華司
300	23005113	線殼	725	27250019	傳動齒輪套筒
301	23011624	彎座	800	28000256	反動桿
304	23042514	彎座側片	800-1	28000327	反動桿
305	23050136	線殼撥動片	801	28010039	反動桿彈片
306	23060959	方座側片	0910494	0910494	ONE WAY 培林
307	23071807	方座	0910184	0910184	培林
309	23090030	彎座滑塊	0910141	0910141	培林
310	23100049	壓縮彈簧	0920209	0920209	華司
313	23131450	拋線組成品	0920168	0920168	華司
315	23150010	拋線輪	0920169	0920169	華司
316	23160002	拋線輪軸套	0920539	0920539	華司
318	23180008	六角螺帽	0930452	0930452	螺絲
400	240015420	線輪組成品	0930575	0930575	螺絲
405	24050031	線輪扣環	0930562	0930562	螺絲
407	24070006	拉伸彈簧	0930945	0930945	螺絲
412-1	24120018	線輪套筒	0930044	0930044	螺絲
412-2	24120019	線輪套筒	0930763	0930763	螺絲
500	25006092	搖臂組成品	0930471	0930471	螺絲
504	25040003	六角孔華司	0930544	0930544	螺絲
513	25130877	搖臂蓋	09301272	09301272	螺絲
600	26003831	調整鈕組成品	0930643	0930643	螺絲
610	26100055	剎車華司	0930964	0930964	螺絲



### ANNEXER II 16000 零件清單

插件位置	零件品號	零件名稱	插件位置	零件品號	零件名稱
611	26110021	耳華司	0930819	0930819	螺絲
612	26120063	鍵華司	0930663	0930663	螺絲

209MFT09029901