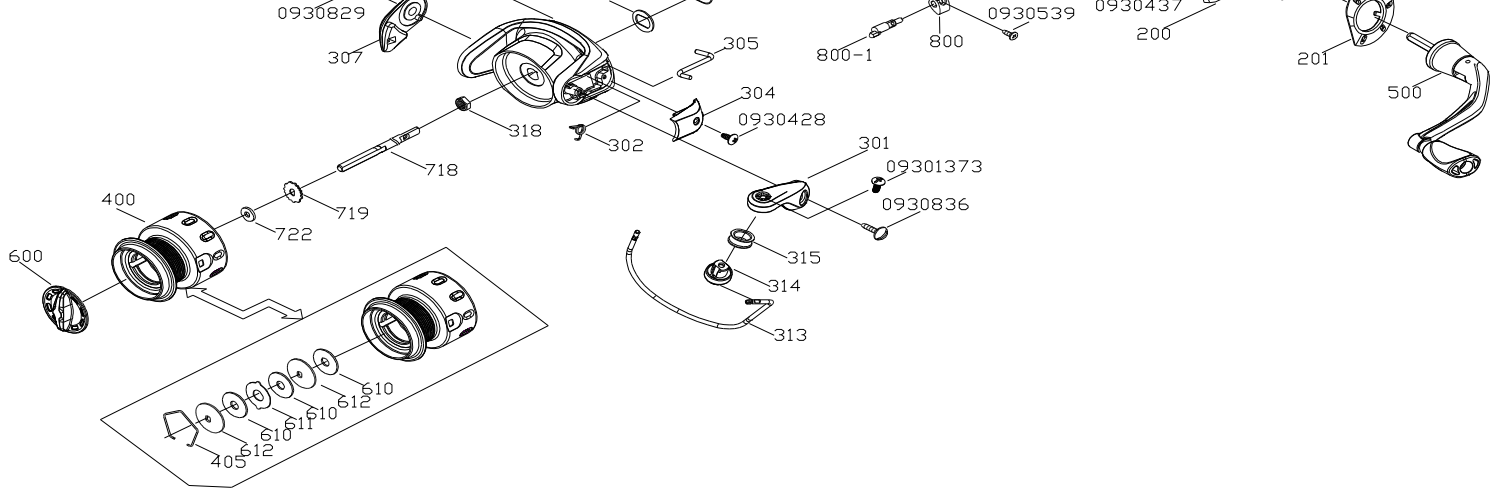


CA-30 零件清單

插件位置	零件品號	零件名稱	插件位置	零件品號	零件名稱
100	21004183	主體	702	27020804	齒桿
200	22004414	主蓋	705	27050169	傳動齒輪
201	22010615	主蓋飾片	708	27080145	滑塊
201-1	22010613	主體飾片	718	27180759	主軸
300	23004922	線殼	719	27190029	滴答齒輪
301	23011984	彎座	722	27220009	滴答齒輪華司
302	23020015	彎型彈簧	800	28000333	反動桿
304	23042675	彎座側片	800-1	28000345	反動桿
305	23050141	線殼撥動片	801	28010024	反動桿彈片
307	23071685	方座	804	28040037	反動鳥片
313	23131648	拋線組合品	808	28080042	反動塊
314	23140188	拋線螺帽	809	28090017	靜音彈簧
315	23150067	拋線輪	0910049	0910049	培林
318	23180006	六角螺帽	0920376	0920376	華司
400	240015046	線輪組合品	0920154	0920154	華司
405	24050042	線輪扣環	0930417	0930417	螺絲
500	25006022	搖臂組合品	0930539	0930539	螺絲
513	25130174	搖臂蓋	0930437	0930437	螺絲
515	25150002	搖臂蓋華司	09301006	09301006	螺絲
600	26003399	調整扭組合品	09301373	09301373	螺絲
610	26100015	剎車華司	0930980	0930980	螺絲
611	26110004	耳華司	0930428	0930428	螺絲
612	26120004	鍵華司	0930636	0930636	螺絲
612-1	26120054	鍵華司	0930829	0930829	螺絲



CA-30 零件清單

插件位置	零件品號	零件名稱	插件位置	零件品號	零件名稱
700	27002039	齒盤	0930836	0930836	螺絲

209MFT09904301