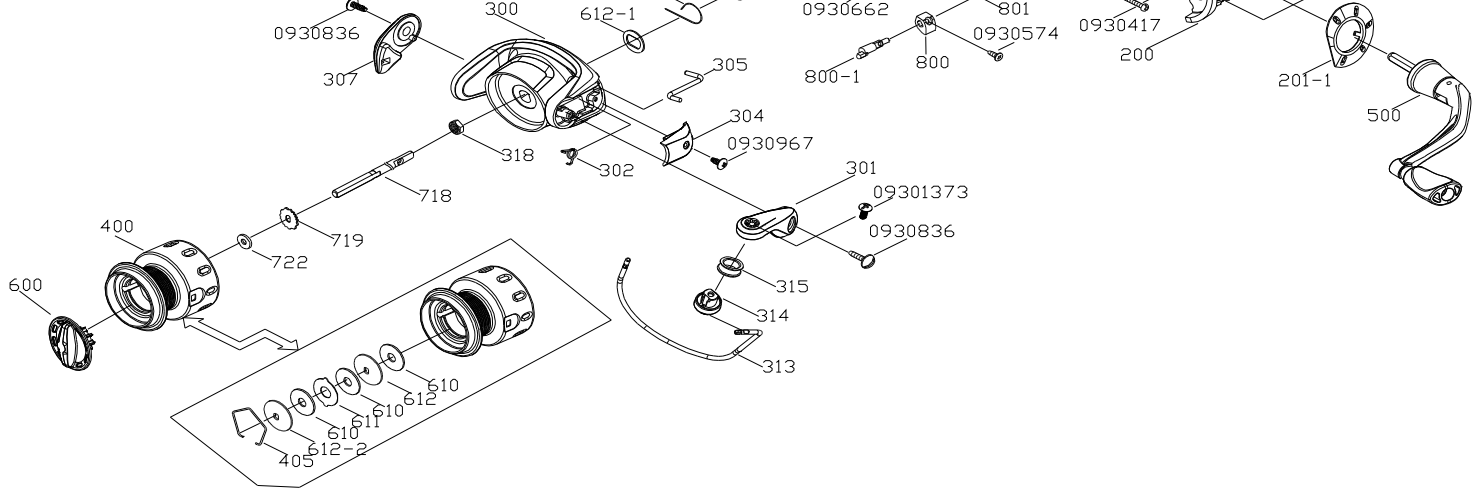


CA-40 零件清單

插件位置	零件品號	零件名稱	插件位置	零件品號	零件名稱
100	21004184	主體	700	27002043	齒盤
200	22004415	主蓋	702	27020805	齒杆
201	22010617	主體飾片	705	27050170	傳動齒輪
201-1	22010619	主蓋飾片	708	27080146	滑塊
300	23004923	線殼	718	27180760	主軸
301	23011984	彎座	719	27190037	滴答齒輪
302	23020015	彎型彈簧	722	27220009	滴答齒輪華司
304	23042676	彎座側片	800	28000242	反動桿
305	23050176	線殼撥動片	800-1	28000322	反動桿
307	23071685	方座	801	28010024	反動扭片
313	23131653	拋線組合品	804	28040044	反動鳥片
314	23140188	拋線螺帽	808	28080044	反動塊
315	23150067	拋線輪	809	28090017	靜音彈簧
318	23180006	六角螺帽	0910049	0910049	培林
400	240015047	線輪組合品	0920376	0920376	華司
405	24050042	線輪扣環	0920154	0920154	華司
500	25006021	搖臂組合品	0930417	0930417	螺絲
513	25130174	搖臂蓋	0930574	0930574	螺絲
515	25150002	搖臂蓋華司	09301006	09301006	螺絲
600	26003399	調扭組合品	09301373	09301373	螺絲
610	26100015	剎車華司	0930662	0930662	螺絲
611	26110004	耳華司	0930967	0930967	螺絲
612	26120003	鍵華司	0930636	0930636	螺絲
612-1	26120054	鍵華司	0930836	0930836	螺絲



CA-40 零件清單

插件位置	零件品號	零件名稱	插件位置	零件品號	零件名稱
612-2	26120004	鍵華司			

209MFT09904401