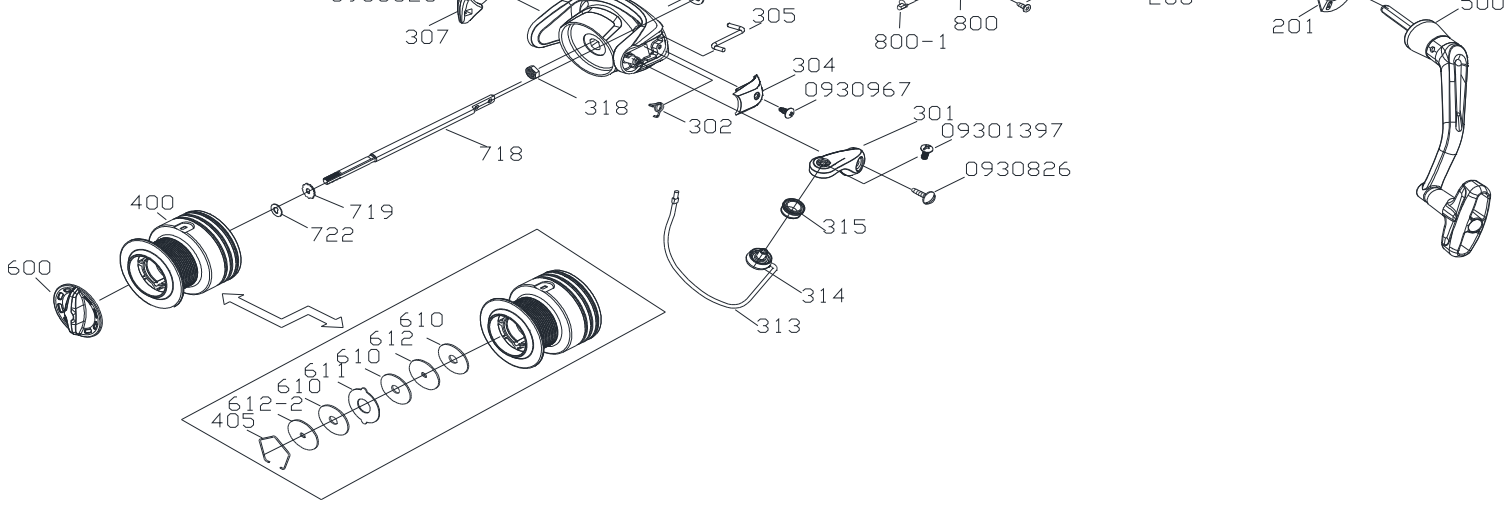


### Nx-55 零件清單

插件位置	零件品號	零件名稱	插件位置	零件品號	零件名稱
100	21004178	主體	700	27000264	齒盤
102	21020002	主體軸套	702	27020793	齒桿
200	22004409	主蓋	705	27050159	傳動齒輪
201	22010649	主蓋飾片	708	27080163	滑塊
201-1	22010648	主體飾片	718	27180738	主軸
300	23004965	線殼	719	27190025	滴答齒輪
301	23012034	彎座	722	27220009	滴答齒輪華司
302	23020017	彎型彈簧	800	28000256	反動桿
304	23042713	彎座側片	800-1	28000330	反動桿
305	23050205	線殼撥動片	801	28010039	反動桿彈片
307	23071727	方座	804	28040036	反動鳥片
313	23131667	拋線組合品	808	28080047	反動塊
314	23140199	拋線螺帽	809	28090018	靜音彈簧
315	23150010	拋線輪	0910096	0910096	培林
318	23180032	六角螺帽	0920376	0920376	華司
400	240015063	線輪組合品	0920151	0920151	華司
405	24050031	線輪扣環	09301397	09301397	螺絲
500	25005911	搖臂組合品	0930043	0930043	螺絲
513	25130721	搖臂蓋	0930577	0930577	螺絲
515	25150002	搖臂蓋華司	0930417	0930417	螺絲
600	26003399	調整扭組合品	0930999	0930999	螺絲
610	26100055	剎車華司	0930640	0930640	螺絲
611	26110019	耳華司	0930967	0930967	螺絲
612	26120046	鍵華司	0930215	0930215	螺絲



**Nx-55 零件清單**

插件位置	零件品號	零件名稱	插件位置	零件品號	零件名稱
612-1	26120056	鍵華司	0930826	0930826	螺絲
612-2	26120047	鍵華司			

209MFT09903551