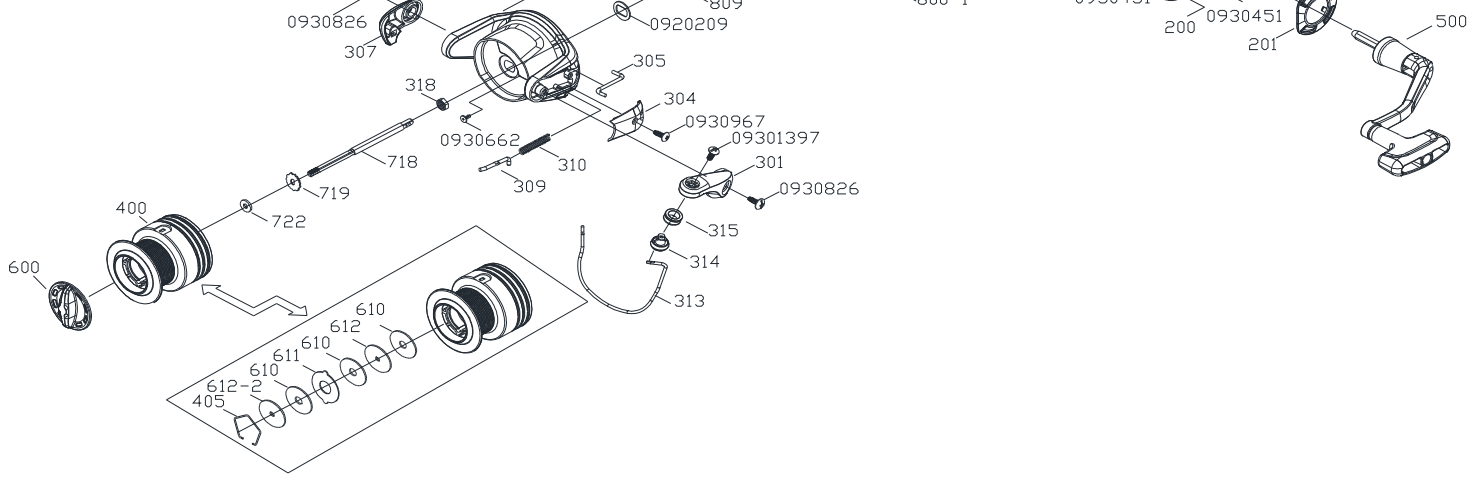


### Nx-80 零件清單

插件位置	零件品號	零件名稱	插件位置	零件品號	零件名稱
100	21004187	主體	708	27080069	滑塊
102	21020001	主體軸套	716	27160010	滑塊壓板
200	22004418	主蓋	718	27180614	主軸
201	22010662	主體飾片	719	27190005	滴答齒輪
300	23004977	線殼	722	27220005	滴答齒輪華司
301	23012056	彎座	725	27250019	傳動齒輪套筒
304	23042724	線殼側片	800	28000256	反動桿
305	23050209	線殼撥動片	800-1	28000327	反動桿
307	23071749	方座	801	28010039	反動桿彈片
309	23090037	彎座支軸	804	28040036	反動鳥片
310	23100091	彎座壓縮彈簧	808	28080043	反動塊
313	23131682	拋線組成品	809	28090023	靜音彈簧
314	23141069	拋線螺帽	0910182	0910182	培林
315	23150010	拋線輪	0920209	0920209	華司
318	23180033	六角螺帽	0920168	0920168	華司
400	240015096	線輪組成品	0920169	0920169	華司
405	24050031	線輪扣環	09301397	09301397	螺絲
500	25005930	搖臂組成品	0930451	0930451	螺絲
513	25130745	搖臂蓋	0930574	0930574	螺絲
515	25150005	搖臂蓋華司	0930561	0930561	螺絲
600	26002864	調整扭組成品	09301001	09301001	螺絲
610	26100055	剎車華司	0930470	0930470	螺絲
611	26110019	耳華司	0930665	0930665	螺絲
612	26120060	鍵華司	0930967	0930967	螺絲
612-2	26120061	鍵華司	0930215	0930215	螺絲
700	27000424	齒盤	0930826	0930826	螺絲



### Nx-80 零件清單

插件位置	零件品號	零件名稱	插件位置	零件品號	零件名稱
702	27020809	齒桿	0930662	0930662	螺絲
705	27050073	傳動齒輪			

209MFT09903801