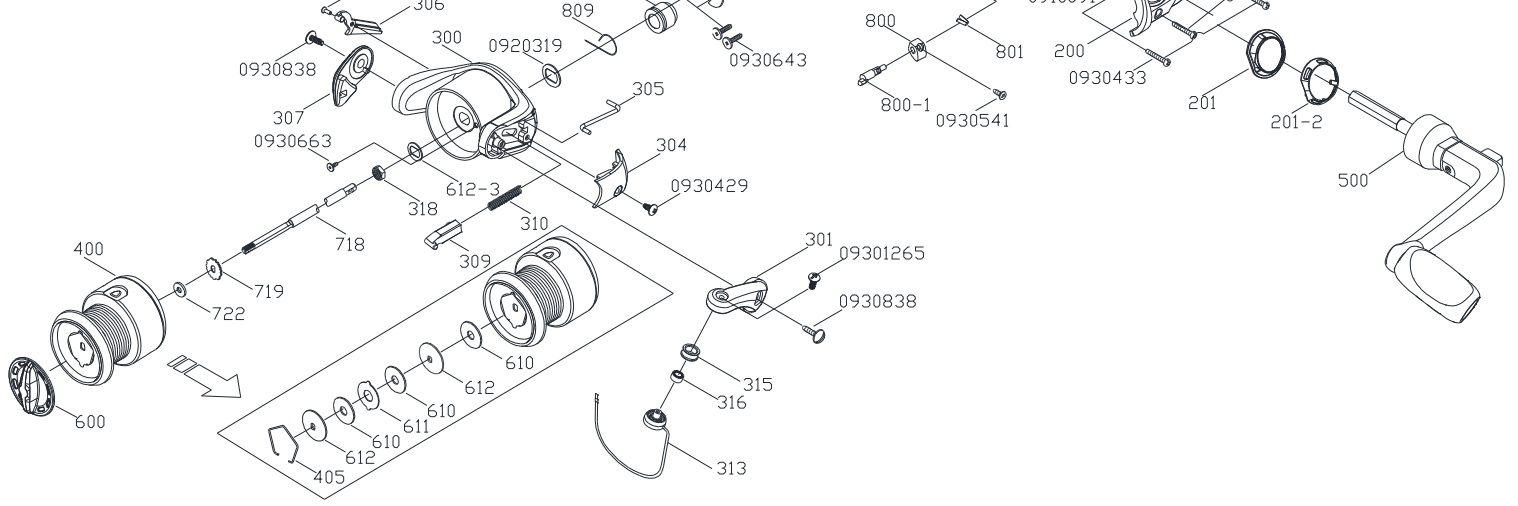


SNa-1000b 零件清單

插件位置	零件品號	零件名稱	插件位置	零件品號	零件名稱
100	21003571	主體	705	27050099	傳動齒輪
105	21050046	培林固定板	708	27080096	滑塊
108	21081261	主體後蓋	716	27160008	滑塊壓板
200	22003500	主蓋	718	27180702	主軸
201	22010013	主蓋飾片	719	27190025	滴答齒輪
201-1	22010015	主體飾片	722	27220009	滴答齒輪華司
201-2	22010043	主蓋飾片上蓋	800	28000333	反動桿
201-3	22010044	主體飾片上蓋	800-1	28000345	反動桿
300	23004621	線殼	801	28010024	反動桿彈片
301	23011793	彎座	804	28040037	反動鳥片
304	23042398	彎座側片	808	28080042	反動塊
305	23050141	線殼拔動片	809	28090017	靜音彈簧
306	23060907	方座側片	0910039	0910039	培林
307	23071408	方座	0910049	0910049	培林
309	23090002	彎座滑塊	0910091	0910091	培林
310	23100005	壓縮彈簧	0920319	0920319	華司
313	23131372	拋線組合品	0920376	0920376	華司
315	23150010	拋線輪	0920154	0920154	華司
316	23160002	拋線輪軸套	0930541	0930541	螺絲
318	23180005	六角螺帽	0930471	0930471	螺絲
400	240011532	線輪組合品	09301252	09301252	螺絲
405	24050042	線輪扣環	0930209	0930209	螺絲
500	25002569	搖臂組合品	0930044	0930044	螺絲
513	25130721	搖臂蓋	09301462	09301462	螺絲
515	25150002	搖臂蓋華司	0930544	0930544	螺絲
600	26003399	調整鈕組合品	09301265	09301265	螺絲
610	26100015	剎車華司	0930643	0930643	螺絲
611	26110004	耳華司	0930429	0930429	螺絲
612	26120004	鍵華司	0930637	0930637	螺絲
612-3	26120032	鍵華司	0930838	0930838	螺絲



SNa-1000b 零件清單

插件位置	零件品號	零件名稱	插件位置	零件品號	零件名稱
700	27000318	齒盤	0930663	0930663	螺絲
702	27020759	齒桿	0930433	0930433	螺絲

209MFT09004251