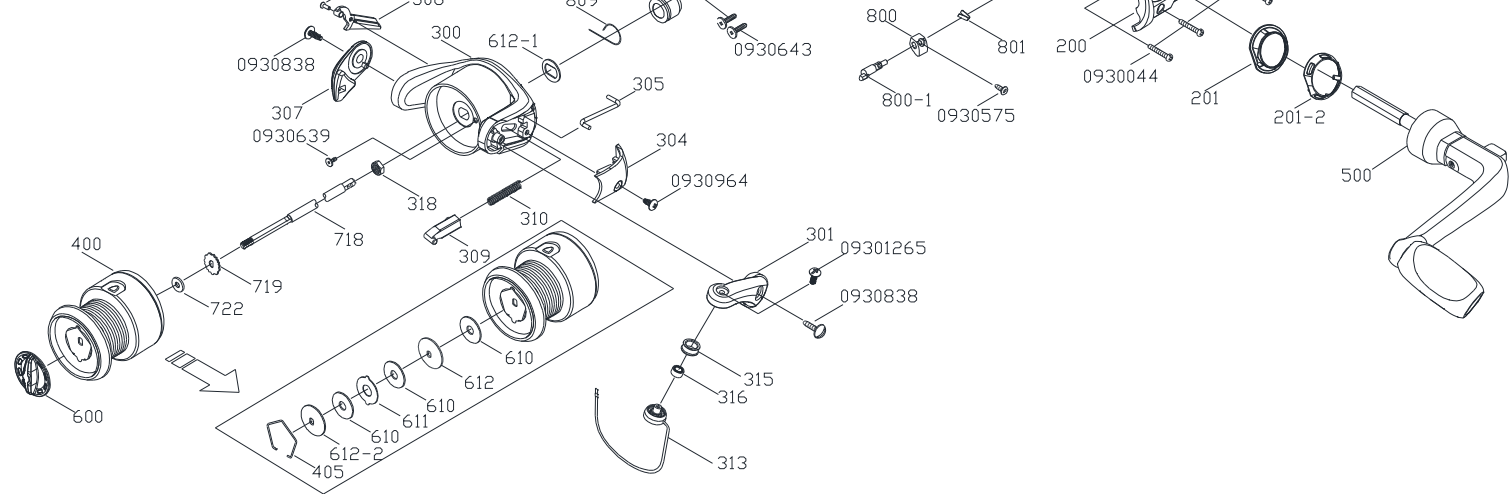


SNa-4000b 零件清單

插件位置	零件品號	零件名稱	插件位置	零件品號	零件名稱
100	21003598	主體	705	27050105	傳動齒輪
105	21056568	培林固定板	708	27080095	滑塊
108	21081266	主體後蓋	716	27160007	滑塊壓板
200	22003515	主蓋	718	27180704	主軸
201	22010053	主蓋飾片	719	27190025	滴答齒輪
201-1	22010054	主體飾片	722	27220009	滴答齒輪華司
201-2	22010029	主蓋飾片上蓋	725	27250020	傳動齒輪套筒
201-3	22010031	主體飾片上蓋	800	28000242	反動桿
300	23003907	線殼	800-1	28000322	反動桿
301	23011106	彎座	801	28010024	反動桿彈片
304	23042402	彎座側片	804	28040044	反動鳥片
305	23050146	線殼拔動片	808	28080044	反動塊
306	23060910	方座側片	809	28090017	靜音彈簧
307	23071407	方座	0910039	0910039	培林
309	23090002	彎座滑塊	0910049	0910049	培林
310	23100005	壓縮彈簧	0910091	0910091	培林
313	23131377	拋線組合品	0920376	0920376	華司
315	23150010	拋線輪	0920154	0920154	華司
316	23160002	拋線輪軸套	0930044	0930044	螺絲
318	23180005	六角螺帽	0930575	0930575	螺絲
400	240011580	線輪組合品	0930171	0930171	螺絲
405	24050042	線輪扣環	09301252	09301252	螺絲
500	25001731	搖臂組合品	0930209	0930209	螺絲
513	25130721	搖臂蓋	0930055	0930055	螺絲
515	25150002	搖臂蓋華司	0930471	0930471	螺絲
600	26003399	調整鈕組合品	0930544	0930544	螺絲
610	26100015	剎車華司	09301265	09301265	螺絲
611	26110004	耳華司	0930643	0930643	螺絲
612	26120003	鍵華司	0930964	0930964	螺絲
612-1	26120054	鍵華司	0930637	0930637	螺絲
612-2	26120004	鍵華司	0930838	0930838	螺絲



SNa-4000b 零件清單

插件位置	零件品號	零件名稱	插件位置	零件品號	零件名稱
700	27000322	齒盤	0930639	0930639	螺絲
702	27020822	齒桿			

209MFT09004401