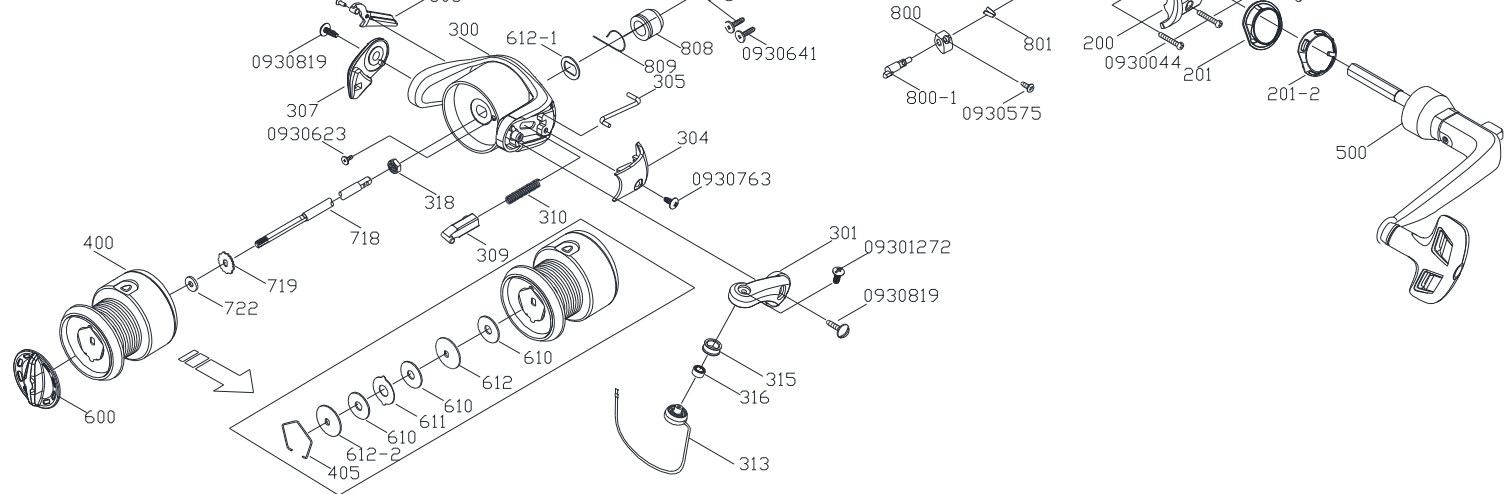


SNa-5000b 零件清單

插件位置	零件品號	零件名稱	插件位置	零件品號	零件名稱
100	21003596	主體	700	27000328	齒盤
105	21050047	培林固定板	702	27020439	齒桿
108	21081262	主體後蓋	705	27050100	傳動齒輪
200	22003514	主蓋	708	27080097	滑塊
201	22010047	主蓋飾片	716	27160009	滑塊壓板
201-1	22010048	主體飾片	718	27180701	主軸
201-2	22010021	主蓋飾片上蓋	719	27190025	滴答齒輪
201-3	22010023	主體飾片上蓋	722	27220009	滴答齒輪華司
300	23003900	線殼	725	27250020	傳動齒輪套筒
301	23011799	彎座	800	28000256	反動桿
304	23042400	彎座側片	800-1	28000330	反動桿
305	23050145	線殼拔動片	801	28010039	反動桿彈片
306	23060908	方座側片	804	28040036	反動鳥片
307	23073140	方座	808	28080047	反動塊
309	23090030	彎座滑塊	809	28090018	靜音彈簧
310	23100069	壓縮彈簧	0910096	0910096	培林
313	23131376	拋線組合品	0910091	0910091	培林
315	23150022	拋線輪	0920151	0920151	華司
316	23160002	拋線輪軸套	0920150	0920150	華司
318	23180001	六角螺帽	0930044	0930044	螺絲
400	240011555	線輪組合品	0930575	0930575	螺絲
405	24050031	線輪扣環	0930171	0930171	螺絲
500	25001992	搖臂組合品	0930763	0930763	螺絲
513	25130721	搖臂蓋	0930945	0930945	螺絲
515	25150002	搖臂蓋華司	0930471	0930471	螺絲
600	26003399	調整鈕組合品	0930544	0930544	螺絲
610	26100055	剎車華司	09301272	09301272	螺絲
611	26110019	耳華司	0930641	0930641	螺絲
612	26120046	鍵華司	0930216	0930216	螺絲
612-1	26120056	鍵華司	0930819	0930819	螺絲



SNa-5000b 零件清單

插件位置	零件品號	零件名稱	插件位置	零件品號	零件名稱
612-2	26120047	鍵華司	0930623	0930623	螺絲

209MFT09004551