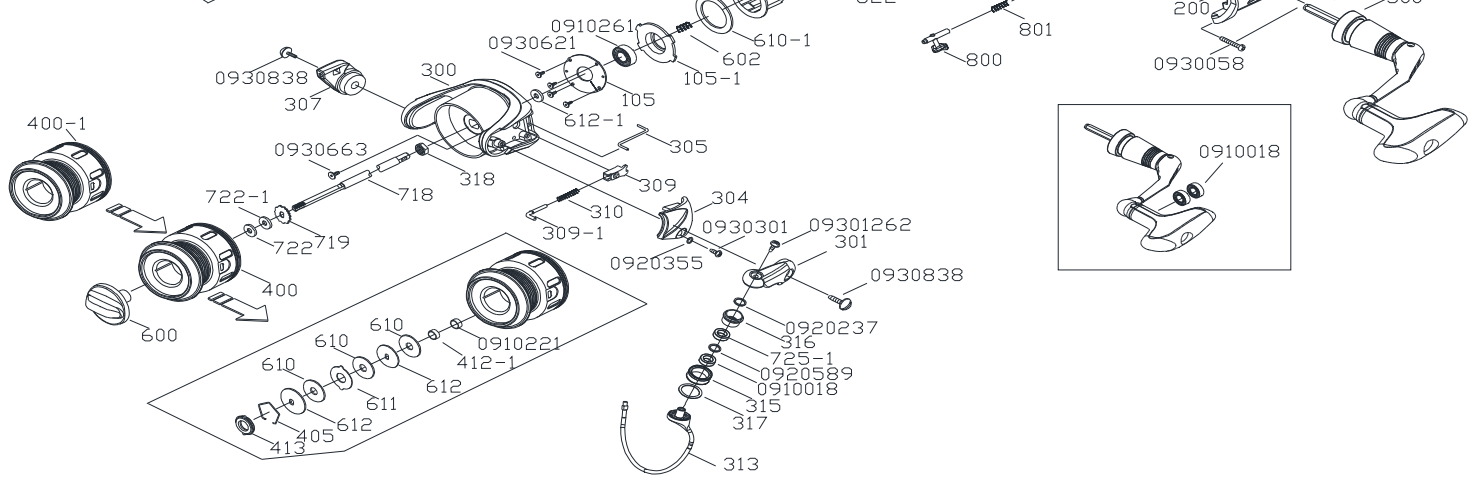


SM-2500 零件清單

| 插件位置 | 零件品號 | 零件名稱 | 插件位置 | 零件品號 | 零件名稱 |
|-------|-----------|--------|----------|----------|--------|
| 100 | 21004145 | 主體 | 612-1 | 26120054 | 鍵華司 |
| 105 | 21050023 | 培林固定板 | 612-5 | 26120086 | 鍵華司 |
| 105-1 | 21050024 | 培林固定座 | 613 | 26130009 | 調整扭扣環 |
| 108 | 21080574 | 主體後蓋 | 622 | 26220003 | 剎車推板 |
| 114 | 21140039 | 剎車推柄 | 700 | 27000240 | 齒盤 |
| 114-1 | 21140040 | 剎車手柄 | 702 | 27020310 | 齒杆 |
| 114-2 | 21140005 | 壓縮彈簧 | 705 | 27050072 | 傳動齒輪 |
| 115 | 21150001 | 螺絲(公牙) | 708 | 27080057 | 滑塊 |
| 115-1 | 21150003 | 螺絲(母牙) | 716 | 27160006 | 滑塊壓板 |
| 116 | 21160004 | 固定座 | 718 | 27180454 | 主軸 |
| 200 | 22004384 | 主蓋 | 719 | 27190008 | 滴答齒輪 |
| 300 | 23004927 | 線殼 | 722 | 27220017 | 滴答齒輪華司 |
| 301 | 23012288 | 彎座 | 722-1 | 27220018 | 滴答齒輪華司 |
| 304 | 23041793 | 線殼飾片 | 725 | 27250020 | 傳動齒輪軸套 |
| 305 | 23050052 | 線殼撥動片 | 725-1 | 27250002 | 傳動齒輪軸套 |
| 307 | 23071723 | 方座 | 800 | 28000435 | 反動杆 |
| 309 | 23090005 | 彎座滑塊 | 800-1 | 28000286 | 反動杆 |
| 309-1 | 23090013 | 彎座支軸 | 801 | 28010030 | 反動杆彈片 |
| 310 | 23100035 | 壓縮彈簧 | 903 | 29030001 | 彈簧墊圈 |
| 313 | 23131812 | 拋線組合品 | 0910153 | 0910153 | 培林 |
| 315 | 23150078 | 拋線輪 | 0910221 | 0910221 | 培林 |
| 316 | 23160011 | 拋線輪軸套 | 0910256 | 0910256 | 培林 |
| 317 | 23170010 | 拋線輪華司 | 0910261 | 0910261 | 培林 |
| 318 | 23180005 | 六角螺帽 | 0910278 | 0910278 | 培林 |
| 325 | 23250012 | 主體後蓋螺絲 | 0910018 | 0910018 | 培林 |
| 400 | 240014840 | 線輪組合品 | 0920355 | 0920355 | 華司 |
| 400-1 | 240014839 | 線輪組合品 | 0920376 | 0920376 | 華司 |
| 405 | 24050031 | 線輪扣環 | 0920154 | 0920154 | 華司 |
| 412-1 | 24120007 | 套筒 | 0920589 | 0920589 | 華司 |
| 413 | 24130003 | 防水襯套 | 0920237 | 0920237 | 華司 |
| 500 | 25009976 | 搖臂組合品 | 0930058 | 0930058 | 螺絲 |
| 504 | 25040007 | 六角孔華司 | 0930918 | 0930918 | 螺絲 |
| 513 | 25130657 | 搖臂蓋 | 0930621 | 0930621 | 螺絲 |
| 600 | 26003316 | 調整扭組合品 | 0930560 | 0930560 | 螺絲 |
| 602 | 26020025 | 剎車彈簧 | 0930626 | 0930626 | 螺絲 |
| 600-1 | 26002089 | 調整扭 | 0930644 | 0930644 | 螺絲 |
| 610 | 26100049 | 剎車華司 | 0930503 | 0930503 | 螺絲 |
| 610-1 | 26100090 | 剎車華司 | 0930471 | 0930471 | 螺絲 |
| 610-2 | 26100105 | 剎車華司 | 09301262 | 09301262 | 螺絲 |
| 611 | 26110018 | 耳華司 | 0930301 | 0930301 | 螺絲 |
| 611-1 | 26110032 | 耳華司 | 0930838 | 0930838 | 螺絲 |



SM-2500 零件清單

| 插件位置 | 零件品號 | 零件名稱 | 插件位置 | 零件品號 | 零件名稱 |
|------|----------|------|---------|---------|------|
| 612 | 26120059 | 鍵華司 | 0930663 | 0930663 | 螺絲 |

209MFT06103301