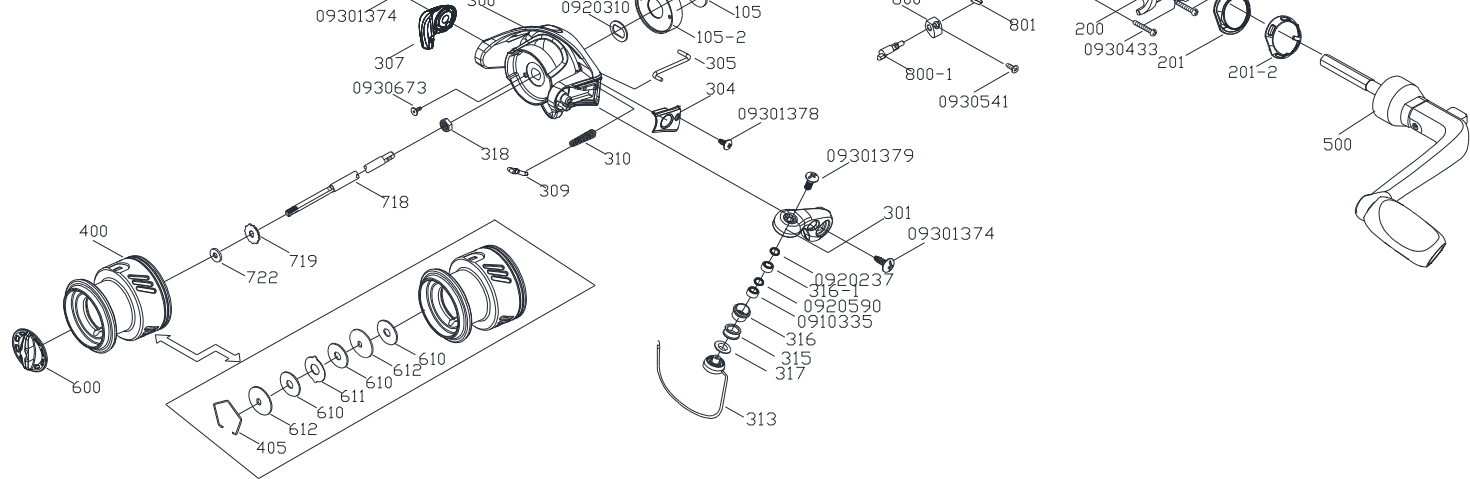


SP-1000 零件清單

插件位置	零件料號	零件名稱	插件位置	零件料號	零件名稱
100	21004231	主體	700	27000318	齒盤
105	21050012	培林固定板	702	27020759	齒桿
105-1	21056571	培林固定座	705	27050099	傳動齒輪
105-2	21050091	培林固定板蓋	708	27080096	滑塊
108	21081463	主體後蓋	716	27160008	滑塊壓板
200	22004470	主蓋	718	27180703	主軸
201	22010950	主蓋飾片	719	27190025	滴答齒輪
201-1	22010951	主體飾片	722	27220009	滴答齒輪華司
201-2	22010013	主蓋飾片上蓋	800	28000333	反動桿
201-3	22010015	主體飾片上蓋	800-1	28000324	反動桿
300	23005177	線殼	801	28010024	反動桿彈片
301	23012307	彎座	0910525	0910525	One. Way 培林
304	23042844	彎座側片	0910041	0910041	培林
305	23050206	線殼拔動片	0910051	0910051	培林
307	23071865	方座	0910093	0910093	培林
309	23090051	彎座支軸	0910335	0910335	培林
310	23100079	壓縮彈簧	0920310	0920310	華司
313	23131796	拋線輪組合品	0920376	0920376	華司
315	23150086	拋線輪	0920590	0920590	華司
316	23160014	拋線輪軸套	0920154	0920154	華司
316-1	23160010	拋線輪軸套	0920237	0920237	華司
317	23170024	拋線輪華司	0930433	0930433	螺絲
318	23180005	六角螺帽	0930541	0930541	螺絲
400	240015871	線輪組合品	09301462	09301462	螺絲
405	24050042	線輪扣環	09301252	09301252	螺絲
407	24070009	拉伸彈簧	0930209	0930209	螺絲
500	25006404	搖臂組合品	09301377	09301377	螺絲
504	25040004	六角孔華司	0930471	0930471	螺絲
513	25130830	搖臂蓋	09301379	09301379	螺絲
600	26004345	調整扭組合品	0930794	0930794	螺絲
610	26100011	剎車華司	09301378	09301378	螺絲



SP-1000 零件清單

插件位置	零件料號	零件名稱	插件位置	零件料號	零件名稱
611	26110005	耳華司	09301374	09301374	螺絲
612	26120007	鍵華司	0930673	0930673	螺絲

209MFT09033251