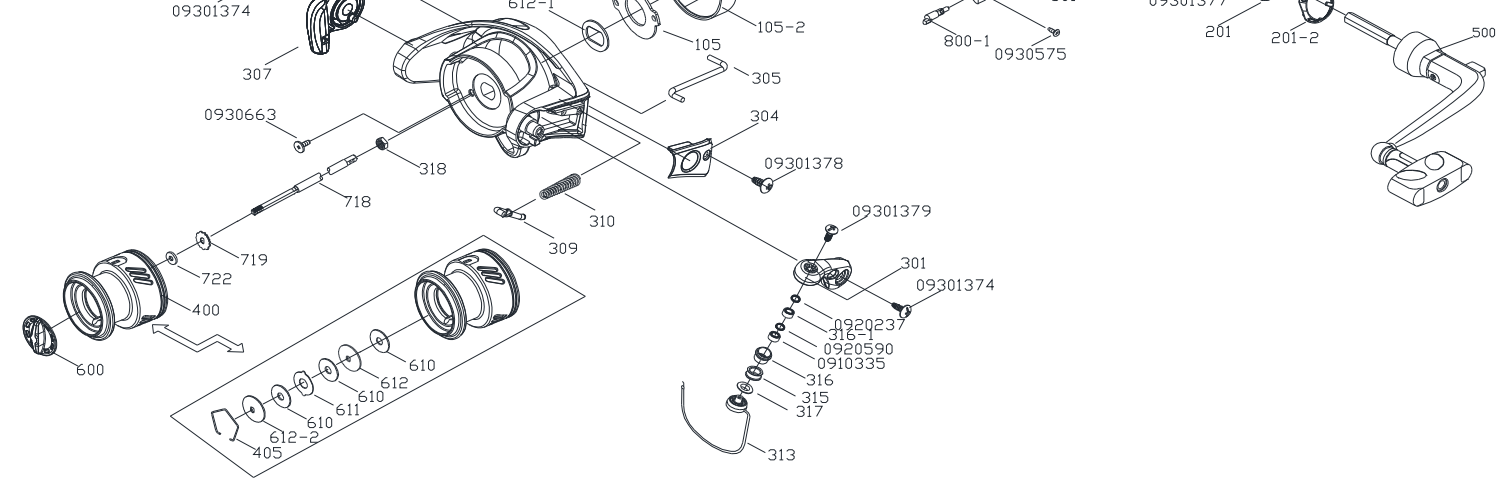


SP-3000 零件清單

插件位置	零件料號	零件名稱	插件位置	零件料號	零件名稱
100	21004233	主體	700	27000322	齒盤
105	21050027	培林固定板	702	27020822	齒桿
105-1	21050036	培林固定座	705	27050105	傳動齒輪
105-2	21050092	培林固定板蓋	708	27080095	滑塊
108	21081464	主體後蓋	716	27160007	滑塊壓板
200	22004472	主蓋	718	27180705	主軸
201	22010952	主蓋飾片	719	27190025	滴答齒輪
201-1	22010953	主體飾片	722	27220009	滴答齒輪華司
201-2	22010029	主蓋飾片上蓋	725	27250020	傳動齒輪軸套
201-3	22010031	主體飾片上蓋	800	28000242	反動桿
300	23005178	線殼	800-1	28000322	反動桿
301	23012307	彎座	801	28010024	反動桿彈片
304	23042751	彎座側片	0910495	0910495	One. Way 培林
305	23050207	線殼拔動片	0910041	0910041	培林
307	23071865	方座	0910051	0910051	培林
309	23090051	彎座支軸	0910093	0910093	培林
310	23100079	壓縮彈簧	0910335	0910335	培林
313	23131803	拋線輪組合品	0920540	0920540	華司
315	23150086	拋線輪	0920376	0920376	華司
316	23160014	拋線輪軸套	0920590	0920590	華司
316-1	23160010	拋線輪軸套	0920154	0920154	華司
317	23170024	拋線輪華司	0920237	0920237	華司
318	23180005	六角螺帽	0930044	0930044	螺絲
400	240015887	線輪組合品	0930575	0930575	螺絲
405	24050042	線輪扣環	0930171	0930171	螺絲
407	24070009	拉伸彈簧	09301252	09301252	螺絲
500	25006407	搖臂組合品	0930209	0930209	螺絲
504	25040004	六角孔華司	0930055	0930055	螺絲
513	25130830	搖臂蓋	0930471	0930471	螺絲
600	26004345	調整扭組合品	09301377	09301377	螺絲
610	26100011	剎車華司	09301379	09301379	螺絲
611	26110005	耳華司	0930643	0930643	螺絲
612	26120007	鍵華司	09301378	09301378	螺絲



SP-3000 零件清單

插件位置	零件料號	零件名稱	插件位置	零件料號	零件名稱
612-1	26120054	鍵華司	09301374	09301374	螺絲
612-2	26120006	鍵華司	0930663	0930663	螺絲

209MFT09033351