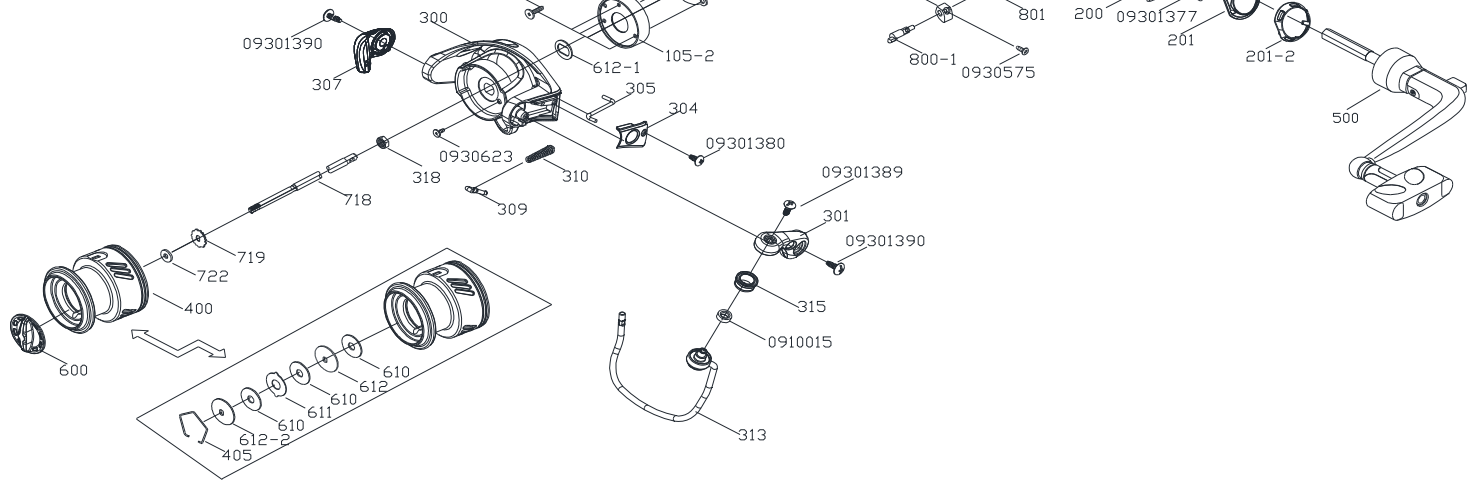


SP-5000 零件清單

插件位置	零件料號	零件名稱	插件位置	零件料號	零件名稱
100	21004522	主體	700	27000328	齒盤
105	0910332	培林固定板	702	27020853	齒桿
105-1	0910395	培林固定座	705	27050100	傳動齒輪
105-2	21050100	培林固定板蓋	708	27080097	滑塊
108	21081462	主體後蓋	716	27160009	滑塊壓板
200	22004621	主蓋	718	27180700	主軸
201	22010995	主蓋飾片	719	27190025	滴答齒輪
201-1	22010996	主體飾片	722	27220009	滴答齒輪華司
201-2	22010021	主蓋飾片上蓋	725	27250020	傳動齒輪軸套
201-3	22010023	主體飾片上蓋	800	28000256	反動桿
300	23005194	線殼	800-1	28000330	反動桿
301	23012323	彎座	801	28010039	反動桿彈片
304	23042837	彎座側片	0910487	0910487	One. Way 培林
305	23050210	線殼拔動片	0910281	0910281	培林
307	23071872	方座	0910093	0910093	培林
309	23090037	彎座支軸	0910015	0910015	培林
310	23100066	壓縮彈簧	0920545	0920545	華司
313	23131851	拋線輪組合品	0920151	0920151	華司
315	23150010	拋線輪	0920150	0920150	華司
318	23180001	六角螺帽	0930044	0930044	螺絲
400	240015883	線輪組合品	0930575	0930575	螺絲
405	24050031	線輪扣環	0930171	0930171	螺絲
407	24070006	拉伸彈簧	0930763	0930763	螺絲
500	25006445	搖臂組合品	0930945	0930945	螺絲
504	25040004	六角孔華司	09301377	09301377	螺絲
513	25130830	搖臂蓋	0930471	0930471	螺絲
600	26004345	調整扭組合品	09301389	09301389	螺絲
610	26100053	剎車華司	0930643	0930643	螺絲
611	26110021	耳華司	09301380	09301380	螺絲
612	26120049	鍵華司	09301390	09301390	螺絲



SP-5000 零件清單

插件位置	零件料號	零件名稱	插件位置	零件料號	零件名稱
612-1	26120056	鍵華司	0930623	0930623	螺絲
612-2	26120050	鍵華司			

209MFT09033551